

## Cuisson modulaire FRY TOP ELECTRIQUE PLAQUE LISSE CHROME 900 XP

REPÈRE # \_\_\_\_\_

MODELE # \_\_\_\_\_

NOM # \_\_\_\_\_

SIS # \_\_\_\_\_

AIA # \_\_\_\_\_


**391072 (E9FTEDCS00)**

 Fry top électrique plaque  
 lisse au chrome poli inclinée  
 top 400 mm

**391175 (E9FTEDCS0N)**

 FRY TOP ELEC PLAQUE LISSE  
 CHR 400 MM 230V

### Description courte

#### Repère No.

Surface de cuisson en chrome poli lisse. L'unité doit être installée sur des installations à base ouverte, des supports de pontage. L'unité doit comporter un collecteur au bas de la surface de cuisson pour la collecte de graisse. Corps et plan de travail entièrement en acier inoxydable avec finition Scotch Brite. Plan de travail extra-robuste en acier inoxydable robuste de 2 mm. L'unité a des bords latéraux à angle droit pour permettre une jonction affleurante entre les unités.

### Caractéristiques principales

- Peut être installé sur un soubassement neutre ou sur un système pont ou une installation en suspendu.
- Large trou de vidange sur la surface de cuisson permettant l'évacuation des graisses dans un tiroir récupérateur d'une capacité de 1 L placé en façade.
- Éléments électriques en Incoloy situés sous la plaque de cuisson.
- Thermostat de sécurité et contrôle thermostatique.
- Dosserets hauts en inox, à l'arrière et sur les côtés de la surface de cuisson. Les dosserets se démontent facilement pour le nettoyage et sont lavables en machine.
- Boutons de réglage conçus pour résister aux infiltrations d'eau.
- Protection contre les projections d'eau IPX5.
- Plage de température de 120°C à 280°C
- La surface en acier chromé poli évite le mélange des arômes et des saveurs des différents aliments cuits.
- Surface de cuisson de 15 mm d'épaisseur en chrome poli pour des résultats de cuisson optimaux et une facilité d'utilisation.
- Convient pour une installation sur un comptoir.

### Construction

- Surface de cuisson entièrement lisse
- L'ensemble fait 930 mm de profondeur pour fournir une plus grande surface de travail.
- Panneaux extérieurs en acier inox avec fini Scotch-Brite.
- Plan de travail de 2 mm d'épaisseur en acier inox AISI304.
- Le modèle possède des bords à angle droit permettant un assemblage à joints lisses entre les éléments, éliminant ainsi les espaces et les pièges à salissure.

### Accessoires inclus

- 1 X Racloir pour plaque lisse PNC 164255

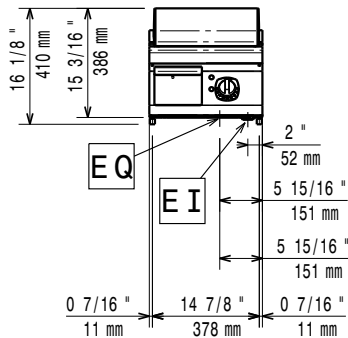
### Accessoires en option

- Racloir pour plaque lisse PNC 164255
- Kit de jonction PNC 206086
- Support pour système "pont" de 800 mm PNC 206137
- Support pour système "pont" de 1000 mm PNC 206138
- Support pour système "pont" de 1200 mm PNC 206139
- Support pour système "pont" de 1400 mm PNC 206140

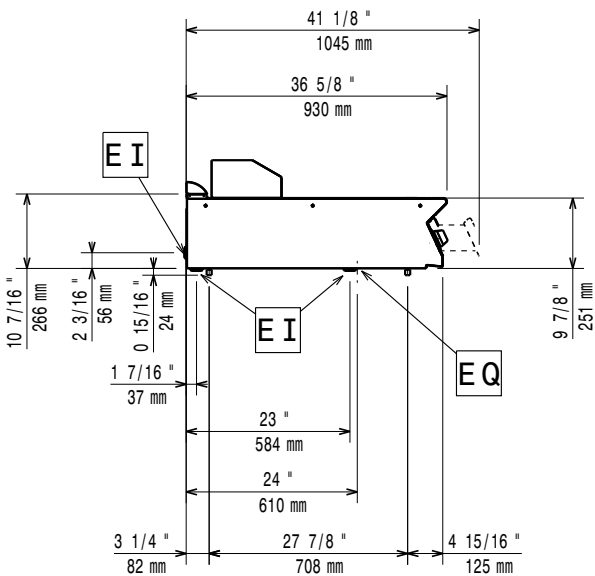
APPROBATION: \_\_\_\_\_

- Support pour système "pont" de 1600 mm PNC 206141
- Kit d'évacuation pour fry top de 400 mm XP900 (se positionne à la place du tiroir de récupération des graisses- permet d'évacuer l'eau utilisée lors du nettoyage) PNC 206153
- Support pour système "pont" de 400 mm PNC 206154
- RAMPE ARRIERE 800MM - MARINE PNC 206308
- RAMPE ARRIERE 1200MM - MARINE PNC 206309
- Kit Récipient huile/ matière grasse pour fry top PNC 206346
- FILET GRILLE CHEMINEE, 400MM-700/900 PNC 206400
- - NOT TRANSLATED - PNC 206455
- Mains courantes latérales droite + gauche PNC 216044
- Main courante frontale 400 mm PNC 216046
- Main courante frontale 800 mm PNC 216047
- Main courante frontale 1200 mm PNC 216049
- Main courante frontale 1600 mm PNC 216050
- Dépose assiettes de 400 mm PNC 216185
- Dépose assiettes de 800 mm PNC 216186
- 2 panneaux latéraux de revêtement pour éléments TOP PNC 216278

Avant

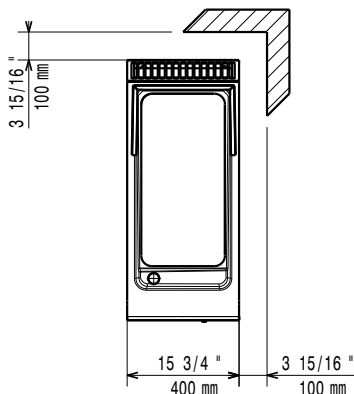


Côté



EI = Connexion électrique  
 EQ = Vis équipotentiel

Dessus



### Électrique

**Voltage :**

391072 (E9FTEDCS00)

380-400 V/3 ph/50-60 Hz

391175 (E9FTEDCS0N)

230 V/3 ph/50/60 Hz

**Total Watts :**

7.5 kW

### Informations générales

**Largeur surface cuisson :** 330 mm

**Profondeur surface cuisson :** 700 mm

**Température de fonctionnement MINI :** 120 °C

**Température de fonctionnement MAXI :** 280 °C

**Largeur extérieure** 400 mm

**Profondeur extérieure** 930 mm

**Hauteur extérieure** 250 mm

**Poids net :** 55 kg

**Poids brut :**

391072 (E9FTEDCS00) 56 kg

391175 (E9FTEDCS0N) 65 kg

**Hauteur brute :**

391072 (E9FTEDCS00) 580 mm

391175 (E9FTEDCS0N) 540 mm

**Largeur brute :** 460 mm

**Profondeur brute :** 1020 mm

**Volume brut :**

391072 (E9FTEDCS00) 0.27 m<sup>3</sup>

391175 (E9FTEDCS0N) 0.25 m<sup>3</sup>

**Groupe de certification:**

391072 (E9FTEDCS00) EFT9I

391175 (E9FTEDCS0N) N9REI

If appliance is set up or next to or against temperature sensitive furniture or similar, a safety gap of approximately 150 mm should be maintained or some form of heat insulation fitted.